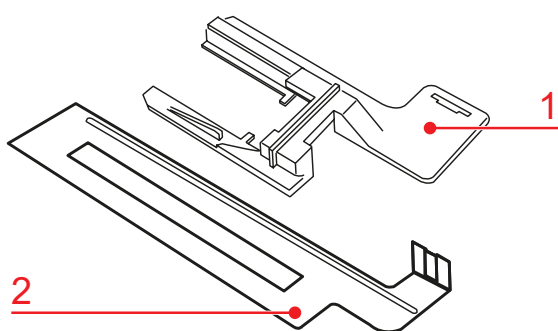


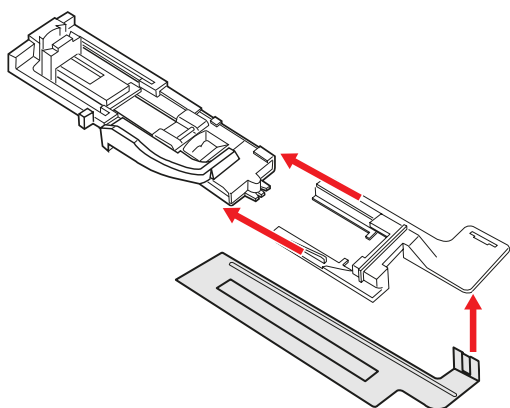
# Korkeudentasaaja napinläpien ompeluun



1



2



## Perustiedot

### Toimitus sisältö

- 1x Sovitinlevy (1) (Kuva 1)
- 1x Ohjauskisko (2) (Kuva 1)

### Käyttötarkoitus

- Kankaan sujuvampaa syöttöä varten, kun ommellaan napinläpiä automaattinapinläpöjällä paksussa tai pörröisessä kankaassa sekä reunoissa.

### Oman turvallisuutesi tähden

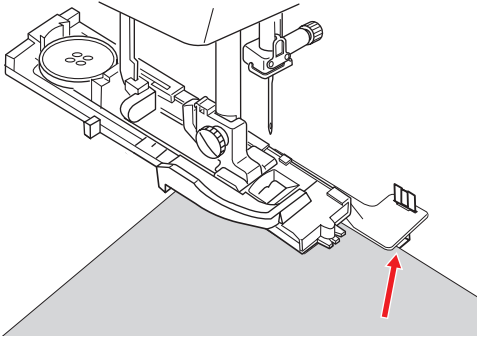
Ennen kuin otat käyttöön, lue käyttöohjeet tarkoin, lue myös koneesi ohjekirjassa olevat ohjeet ja pidä molemmat aina saatavilla.

## Käyttöohjeet

### Korkeudentasaajan käyttö

- > Nosta paininjalka.
- > Tuo neula yläasentoon.
- > Kiinnitä sovitinlevy edestä automaattinapinläpöjalkaan. (Kuva 2)
- > Työnnä ohjauskisko alta sovitinlevyn aukkoon. (Kuva 2)
- > Aseta nappi pituuden mittausta varten automaattinapinläpöjalkaan.
- > Asenna automaattinapinläpöjalka paikalleen.

3



- > Aseta kangas automaattinapinläpipjalan ja ohjauskiskon väliin. (Kuva 3)
- > Säädä napinläpi koneella.
- > Laske paininjalka ala-asentoon.
- > Laske napinläpivipu. (katso koneen käyttöohje)
- > Ompele napinläpi.