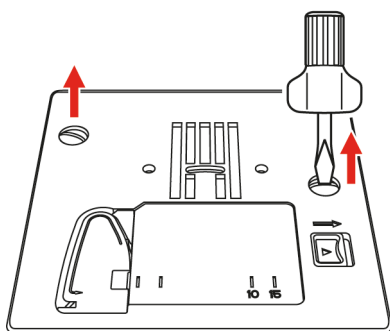


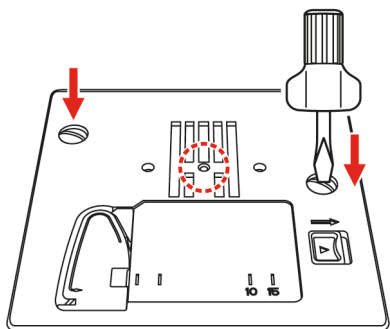
Stygnplåt för raksöm



1



2



Information

Användningsområde

- För raksöm och frihandssömnad samt för kviltning med linjaler.
- För broderi- och CutWork-arbeten.

För din säkerhet

Innan du använder detta tillbehör, läs nogga igenom denna instruktion och instruktionsboken till din maskin.

Användning

Byta stygnplåt

- > Stäng av maskinen och koppla bort den från elnätet.
- > Ta bort nålen.
- > Ta bort syfoten.
- > Sänk mataren och ta bort spollocket.
- > Ta bort stygnplåtens skruvar med mejseln. (Bild 1)
- > Ta bort stygnplåten.
- > Sätt dit stygnplåten för raksöm och dra åt skruvarna med skruvmejseln. (Bild 2)