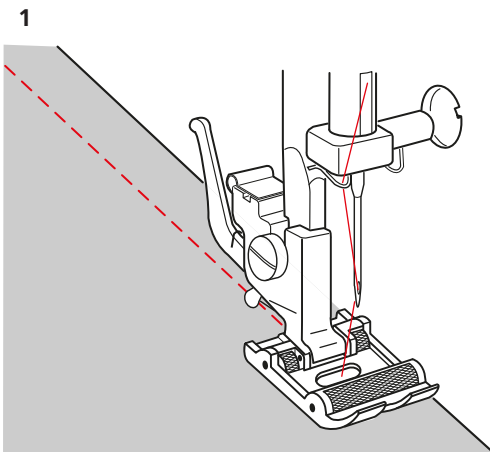


Rullefod



Information

Anvendelse

- Til syning af vanskeligt glidende, vedhæftende materialer, f.eks. læder, ruskind, vinyl eller coatet stof.

For din sikkerhed

Læs venligst alle instruktioner i den særskilte vejledning samt brugsanvisningen til din maskine, før du bruger dette tilbehør.

Fremgangsmåde

Syning af læder

Gælder også for andre, vanskeligt glidende materialer.

- > Monter syfoden.
- > Indstil det ønskede nytte- eller pyntesting.
- > Indstil trådspændingen, så den passer til stinget og materialet.
- > Indstil så lang en stinglængde som muligt.
- > Før tråden manuelt gennem åbningen i syfoden, og læg den bagud ind under syfoden.
- > Fastgør læderdele til hinanden med tape, syklemmer (Wonder Clips) eller tekstillim (brug ikke knappenåle).
- > Placer læderdelene under syfoden, sænk syfoden, og sy. (Fig. 1)

Tip

- Lange sting giver et visuelt smukt stingbillede.
- Undgå lange sting, som flænger stift materiale langs indstikkene efter syningen.